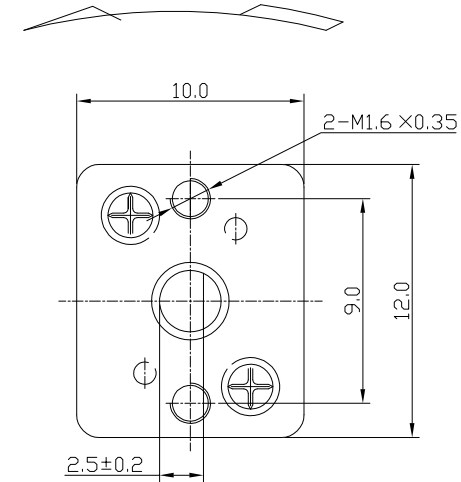
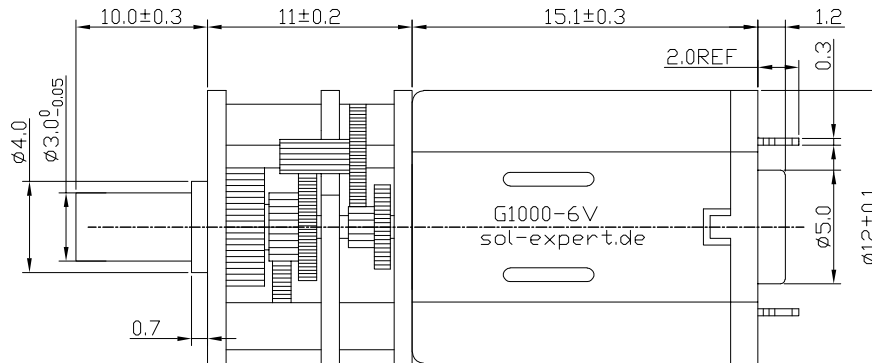
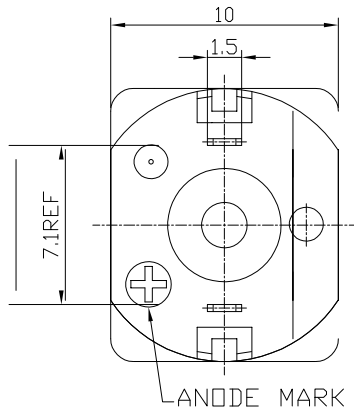


Motor G150

G150



TECHNISCHE DATEN	
Nennspannung (V) :	3
Spannungsbereich (V) :	0,5 - 6
Drehzahl (U/min) :	10 - 150
Übersetzung:	1:150
Abmessungen (mm) :	30 x 12 x 10
Gewicht (g) :	8
Achsdurchmesser (mm) :	3
Achslänge (mm) :	8
Befestigungsbohrungen	2 x M1,6

Motor mit Metallgetriebe, für extremste Kräfte; Untersetzung 1:150, U/min: 10 - 150, Gewicht: 8 Gramm, Abmessungen 30 x 12 x 10 mm



Art.Nr.: **G150**



4 037373 182335 2